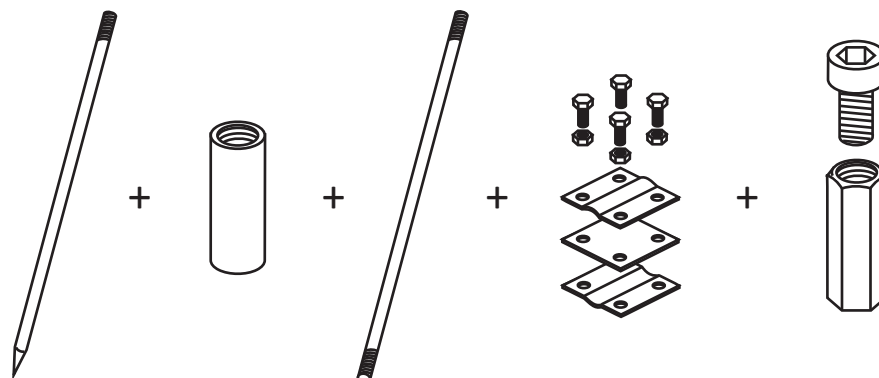


## Uziom zestaw 2x1,5

Służy do wykonywania uziemień.

W skład wchodzi:

- uziom 1,5m gwint/grot
- złączka do uziomu
- uziom 1,5m gwint/gwint
- złącze kontrolne
- głowica



NR KAT.	DŁ. CAŁKOWITA (mm)	ŚR. (mm)	MATERIAŁ
6.06	3000	15	Stal ocynk.
6.06.01	3000	15	Stal miedziowana



**P.P.H.U. ELEKTROBUD Tomasz Ratajak**

Ul. Powstańców Wielkopolskich 57  
62-030 Luboń

Tel/fax 61-8-106-019  
tel. kom. 601-56-71-92  
e-mail: [elektrobud@odgromy.eu](mailto:elektrobud@odgromy.eu)

[www.odgromy.eu](http://www.odgromy.eu)